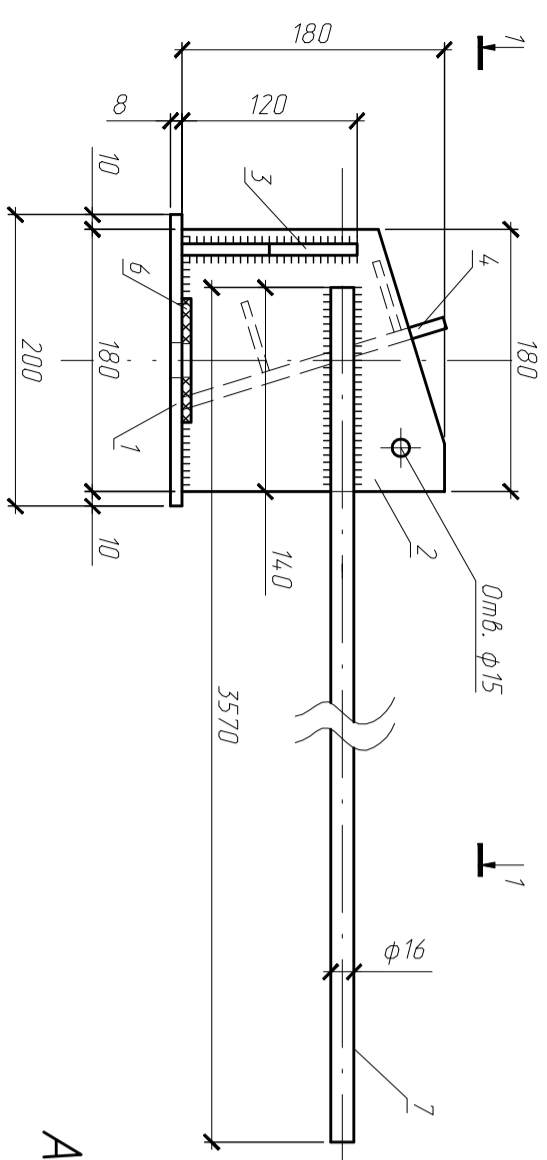
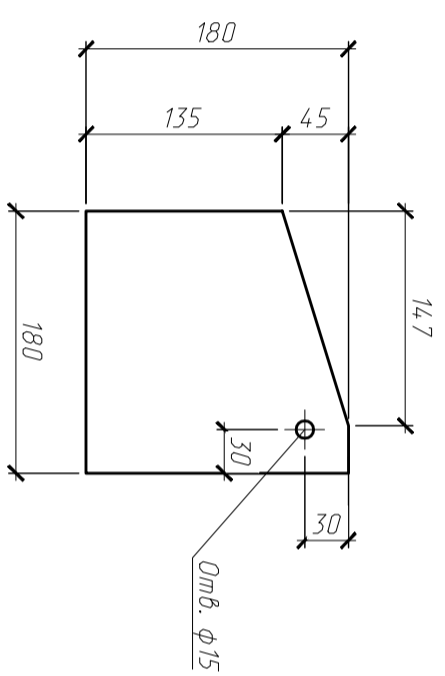


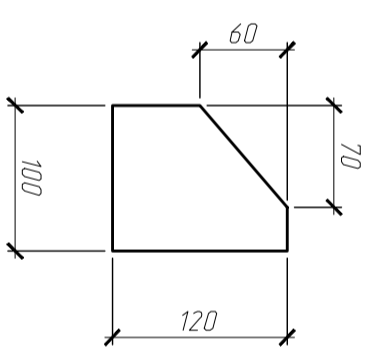
Элемент нижнего пояса М1



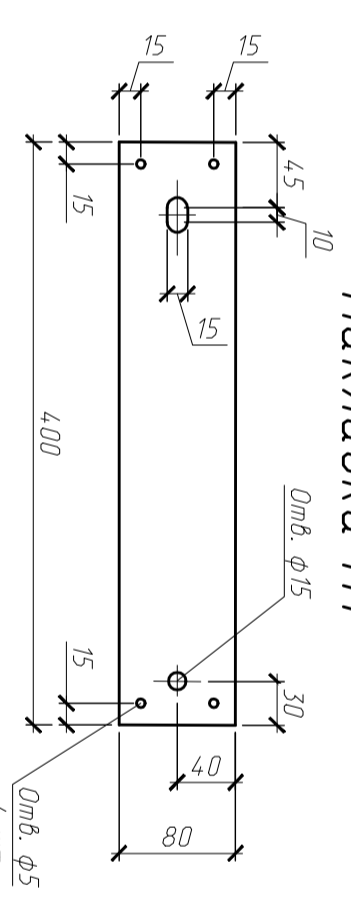
Поз. 2



Поз. 3

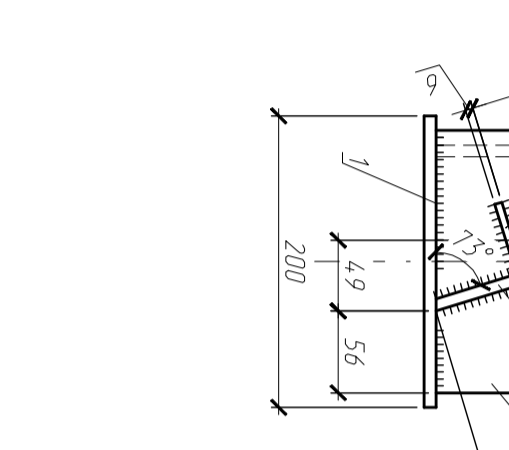


А - А

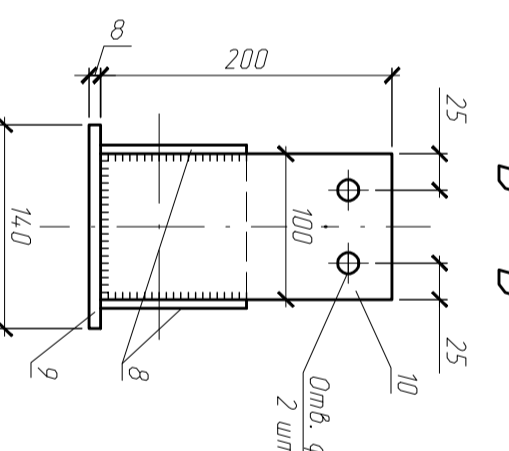


Накладка Н1

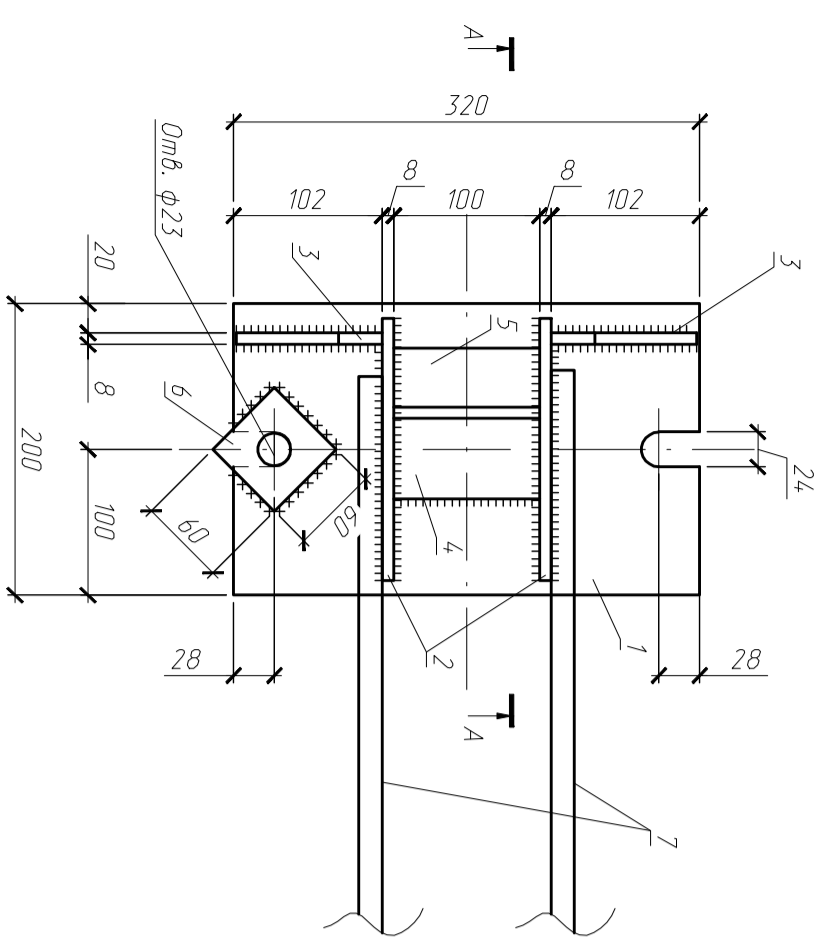
Пластина П1



Б - Б

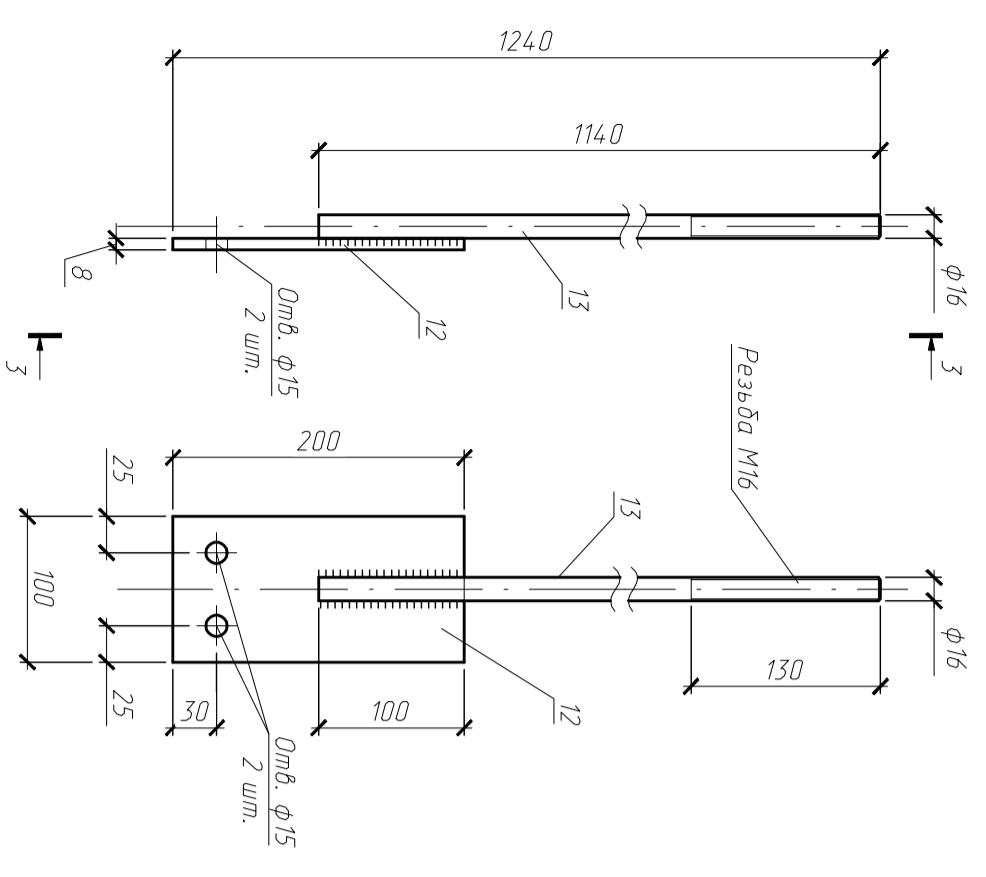


Элемент нижнего пояса М2

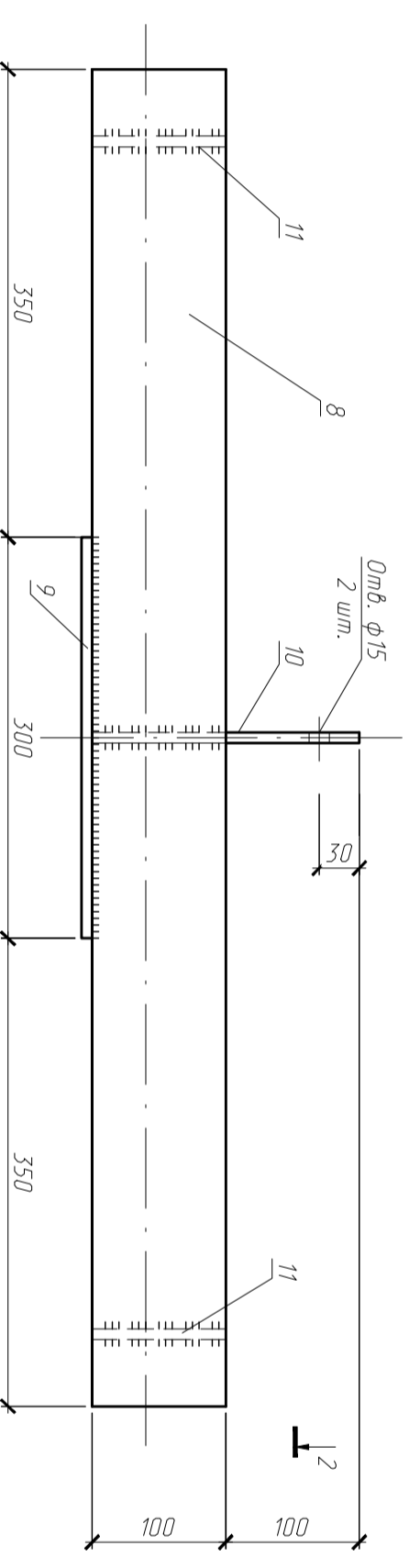


Подвеска ПД1

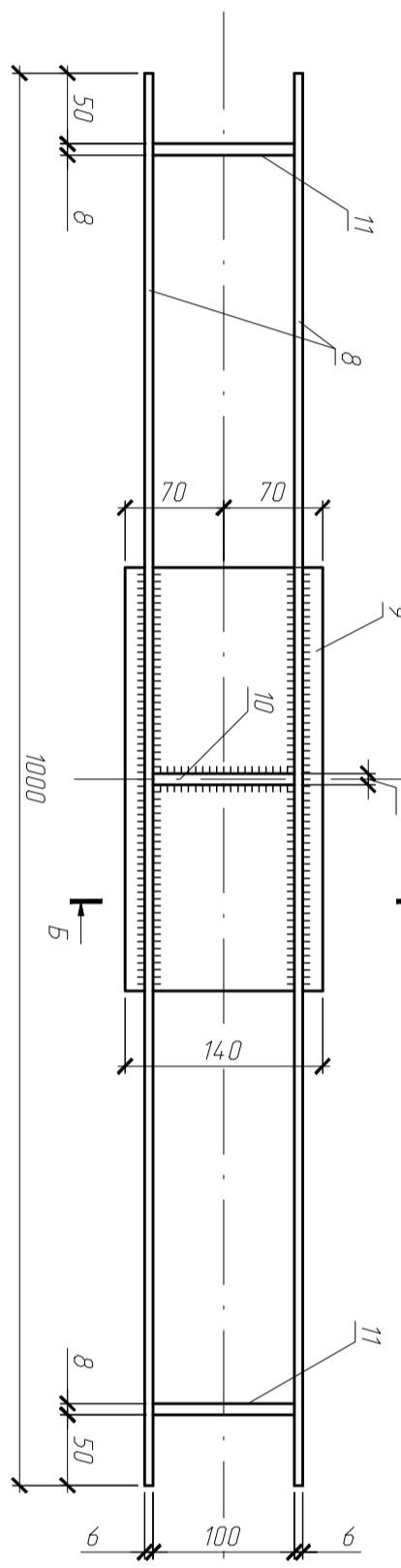
З - З



2 - 2



Б



Спецификация элементов на одно изделие

Поз.	Обозначение	Наименование	Кол. ед.кз.	Масса	Примечание
М1		Элемент нижнего пояса М1	1	22,63	
1	ГОСТ 19903-74 *	8x200x320 ГОСТ 19903-74 * Лист С245 ГОСТ 27772-88 *	1	4,02	
2	ГОСТ 19903-74 *	8x180x180 ГОСТ 19903-74 * Лист С245 ГОСТ 27772-88 *	2	2,03	
3	ГОСТ 19903-74 *	8x100x120 ГОСТ 19903-74 * Лист С245 ГОСТ 27772-88 *	2	0,75	
4	ГОСТ 19903-74 *	8x100x190 ГОСТ 19903-74 * Лист С245 ГОСТ 27772-88 *	1	1,19	
5	ГОСТ 19903-74 *	6x50x100 ГОСТ 19903-74 * Лист С245 ГОСТ 27772-88 *	1	0,24	
6	ГОСТ 19903-74 *	6x60x60 ГОСТ 19903-74 * Лист С245 ГОСТ 27772-88 *	2	0,17	
7	ГОСТ 2590-88	16 ГОСТ 2590-88 L=3570 Круг С245 ГОСТ 27772-88 *	2	5,64	
М2		Элемент нижнего пояса М2	1	14,58	
8	ГОСТ 19903-74 *	6x100x100 ГОСТ 19903-74 * Лист С245 ГОСТ 27772-88 *	2	4,71	
9	ГОСТ 19903-74 *	8x140x300 ГОСТ 19903-74 * Лист С245 ГОСТ 27772-88 *	1	2,64	
10	ГОСТ 19903-74 *	8x100x200 ГОСТ 19903-74 * Лист С245 ГОСТ 27772-88 *	1	1,26	
11	ГОСТ 19903-74 *	8x100x100 ГОСТ 19903-74 * Лист С245 ГОСТ 27772-88 *	2	0,63	
ПД1		Подвеска ПД1	1	3,06	
12	ГОСТ 19903-74 *	8x100x200 ГОСТ 19903-74 * Лист С245 ГОСТ 27772-88 *	1	1,26	
13	ГОСТ 2590-88	16 ГОСТ 2590-88 L=1140 Круг С245 ГОСТ 27772-88 *	1	1,80	
Н1	ГОСТ 19903-74 *	6x80x400 ГОСТ 19903-74 * Лист С245 ГОСТ 27772-88 *	1	1,51	
П1	ГОСТ 19903-74 *	6x80x200 ГОСТ 19903-74 * Лист С245 ГОСТ 27772-88 *	1	0,75	

1. Данный лист читать совместно с листом 7.

Изм.	Кол.уч.	Лист	№ док.	Подп.	Дата	Трубопровод здания вспомогательного назначения и здания склада при фермерском хозяйстве "Боготырцевичи" Могилёвского района, расположенно вблизи пророчия "Мешиничи"	Склад негорючих материалов	Станд.	Лист	Листов
Разработал								С	8	
ГИП										
Нач. ОП/ИД										
Н. комп.										
Элементы нижнего пояса М1, М2, Подвеска ПД1, Пластина П1, Накладка Н1							ОАО "Тракторное АЗС" ПКЧ ОП/ИД 2018г.			

Согласовано			
Иньб. № подл.	Подп. и дата	Взам. инв. №	